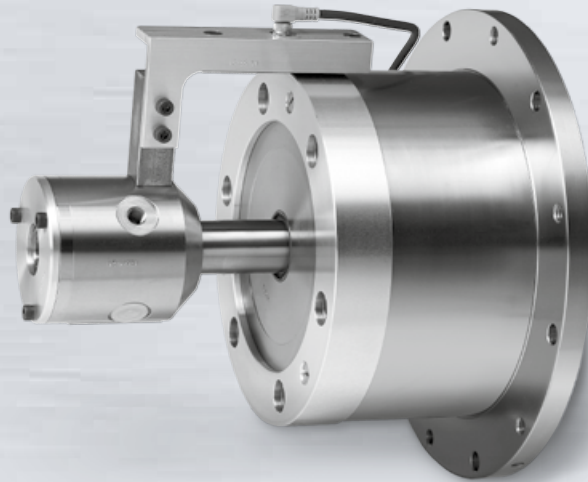




Hydraulikzylinder ohne Stangendurchlass Hydraulic cylinder with closed center **OVR(K)**



Konstruktionsmerkmale

Die umlaufenden Hydraulikzylinder der Bauart OVR(K) sind zum Betätigen von Kraftspannfuttern ausgelegt. Mit dem maximal zulässigen Druck von 80 bar lassen sich bei erheblich geringeren Massen und Trägheitsmomenten als bisher große Betätigungs-kräfte erzeugen, weite Druckeinstellbereiche abdecken und demzufolge mit einer Zylindergröße ohne Einschränkungen mehrere Futtergrößen betätigen.

Sie bestehen aus dem rotierenden Zylinder, der mit entsperrenbaren Rückschlagventilen ausgestattet ist, und einer sich axial mit dem Kolbenhub bewegenden Öldrehdurchführung sowie einer damit verbundenen Hubkontrollvorrichtung. Diese Bauweise ermöglicht eine kompakte Ausführung. Für die Medienzufuhr in den Zerspanungsbereich sind OVRK-Hydraulikzylinder mit der Kühlschmiermitteldreh-einführung KDE8-1 ausgestattet. Der maximal zulässige Kühlschmiermitteldruck beträgt 70 bar. Der Trockenlauf ist ohne zusätzliche Steuerung möglich.

Das patentierte BERG-Ventilsystem hält bei plötzlichem Druckabfall den Spanndruck im Zylinder aufrecht. In Spannstellung ermöglicht es das stufenlose Absenken des Spanndruckes. Druckspitzen aus der Hydraulik oder durch erwärmungsbedingt erhöhte Spanndrucke, die zur dauernden Überlastung des Spannmittels führen können, werden nicht wirksam.

OVR(K)-Hydraulikzylinder sind in der dargestellten Standardausführung mit einer Hubkontrollvorrichtung ausgerüstet, die für die Aufnahme eines induktiven Näherungsschalters mit Analogausgang vorbereitet ist. Der gesamte Hub lässt sich über den konisch ausgebildeten Zylinderkörper abfragen. Als Option stehen Hydraulikzylinder mit erhabenem Rand zur Verfügung, die in den Endlagen induktive Näherungsschalter bedämpfen.

Um die Zylinder optimal an die Spindelabmessungen anpassen zu können, sind die Befestigungsflansche maschinenabhängig ausführbar. Hierzu sind die mit * gekennzeichneten Maße einschließlich der Toleranzen anzugeben.

Design features

The rotating hydraulic cylinders type OVR(K) are designed for actuating power operated chucks. With the maximum permissible pressure of 80 bar, large operating forces can be produced at considerably lower mass and inertia forces than in the past. At the same time, due to a wide pressure setting range, it is possible to actuate several chuck sizes using one cylinder size without any limitations.

Hydraulic cylinders type OVR(K) comprise a rotating cylinder equipped with unlockable non-return valves, a hydraulic rotary transmission leadthrough moving axially with the piston stroke and a connected stroke control device. This construction permits a compact design. OVRK hydraulic cylinders are equipped with a rotating coolant union KDE8-1 for fluid supply into the chip removal area. The maximum permissible coolant lubricant pressure is 70 bar. No additional control system is required for a dry run.

The patented BERG valve system maintains the clamping pressure in the cylinder in the event of a sudden decrease in pressure. In clamping position it allows the infinitely variable reduction of the clamping pressure. Pressure peaks from the hydraulics or as a result of clamping pressure increases due to heating which can lead to constant overloading of the clamping means, are rendered ineffective.

OVR(K) hydraulic cylinders are equipped in the represented standard design with a stroke control device which is prepared with an analogue output for fitting an inductive proximity switch. Detection of the entire stroke throughout the conically shaped cylinder body is possible. Hydraulic cylinders with a raised edge energizing inductive proximity switches in the final position are available as an option.

The fastening flanges are custom made to fit the respective machine and to ensure optimum cylinder adaption to the spindle diameters. To this effect please specify the dimensions marked with * including tolerances.

BERG-Ventilsystem

Das Ventilsystem wird für beide Betätigungsrichtungen (Zug und Druck) wirksam. Der Öffnungsdruck beträgt 4 bar. Bei Einsatz von selbstregelnden Verdrängerpumpen ist zu prüfen, ob bei minimalem Druck der Förderstrom für eine befriedigende Kolbengeschwindigkeit ausreicht. Um die Funktion zu gewährleisten, darf hinter der Pumpe kein Rückschlagventil angeordnet sein.

Filtervorschriften

Zwischen Pumpe und Magnetschieber ist ein Druckfilter (Filterfeinheit 0,010 mm absolut, Ausscheidungskoeffizient 75) anzuordnen. Die minimale Filterfeinheit für das Kühlschmiermittel beträgt 0,060 mm.

Ölvorschriften

HLP 32 nach DIN 51524 (32 Centistokes bei 40 °C): Die Temperatur des zurückströmenden Öles sollte wegen der Alterungsgefahr 70 °C nicht überschreiten; andernfalls ist ein größerer Ölbehälter oder ein Ölkühler vorzusehen. Das Hydrauliköl dient nicht nur der Erzeugung der Betätigungskraft, sondern auch zum Schmierem und Kühlen der Dichtungen.

Bestellbeispiel

OVR 120-50 oder OVRK 120-50

Lieferumfang

OVR(K)-Hydraulikzylinder mit Hubkontrollvorrichtung, ohne Näherungsschalter, ggf. Kühlschmiermitteldreheinführung

Anmerkung

Zum Abstützen des Drehmomentes ist am Gehäuse ein Gewinde M 10 x 8 für die Aufnahme eines Bolzens vorgesehen, der in einer maschinenseitig auszuführenden Nut zwanglos gleitet. Die Anschlussleitungen zur Öldrehdurchführung sind flexibel auszuführen. Der Leckölschlauch muss mindestens die Nennweite 9 aufweisen. Der Maximaldruck in der Leckleitung darf maximal 0,2 bar betragen. Die Anschlüsse L (Lecköl) und LK (Kühlschmiermittelleck) sollen senkrecht nach unten weisen.

Kurzzeichen

F ₁	kN	Betätigungskraft
F _{1KS}	kN	Betätigungskraft
P	bar	Betriebsdruck
A _k	cm ²	Kolbenfläche
A _{KS}	cm ²	Kolbenfläche
n	min ⁻¹	Drehzahl
m	kg	Masse
I	kgm ²	Trägheitsmoment
Q		Wuchtgüte
Z		Hydraulikanschluss Zug
D		Hydraulikanschluss Druck
L		Hydraulikanschluss Lecköl
KL		Anschluss Kühlschmiermittel
KA		Kühlschmiermittelaustritt
LK		Kühlschmiermittelleck
DR		Verdrehsicherung
A		Kontrollrand

BERG valve system

The valve system is effective in both directions of actuation (push and pull). The opening pressure is 4 bar. Before using self-regulating positive displacement pumps, check whether the delivered flow is sufficient to ensure an adequate piston speed at minimum pressure. To guarantee the function do not install any non-return valves downstream of the pump.

Filter regulations

Ensure that a pressure filter is fitted between the pump and the solenoid valve (filter fineness 0.010 mm absolute, filtering coefficient 75). The minimum filter fineness for the coolant lubricant is 0.060 mm.

Oil regulations

HLP 32 according to DIN 51524 (32 Centistokes bei 40 °C): The temperature of the backflowing oil should not exceed 70 °C due to the risk of ageing; otherwise, provide a larger oil reservoir or an oil cooler. The hydraulic oil not only serves for generating the operating force, but also for lubricating and cooling the seals.

Ordering example

OVR 120-50 or OVRK 120-50

Delivery Scope

OVR(K) hydraulic cylinder with stroke control device, without proximity switch, if necessary, rotary coolant union

Comment

To support the torque, the housing is equipped with an M 10 x 8 thread for fitting a bolt which slides freely in a groove to be provided on the machine side. All connection lines to the hydraulic rotary transmission leadthrough are to be of flexible design. The leak oil hose must have a minimum nominal width of 9. The maximum pressure in the leak oil line may not exceed 0.2 bar. The connections L (leak oil) and LK (coolant lubricant leak) should point vertically downwards.

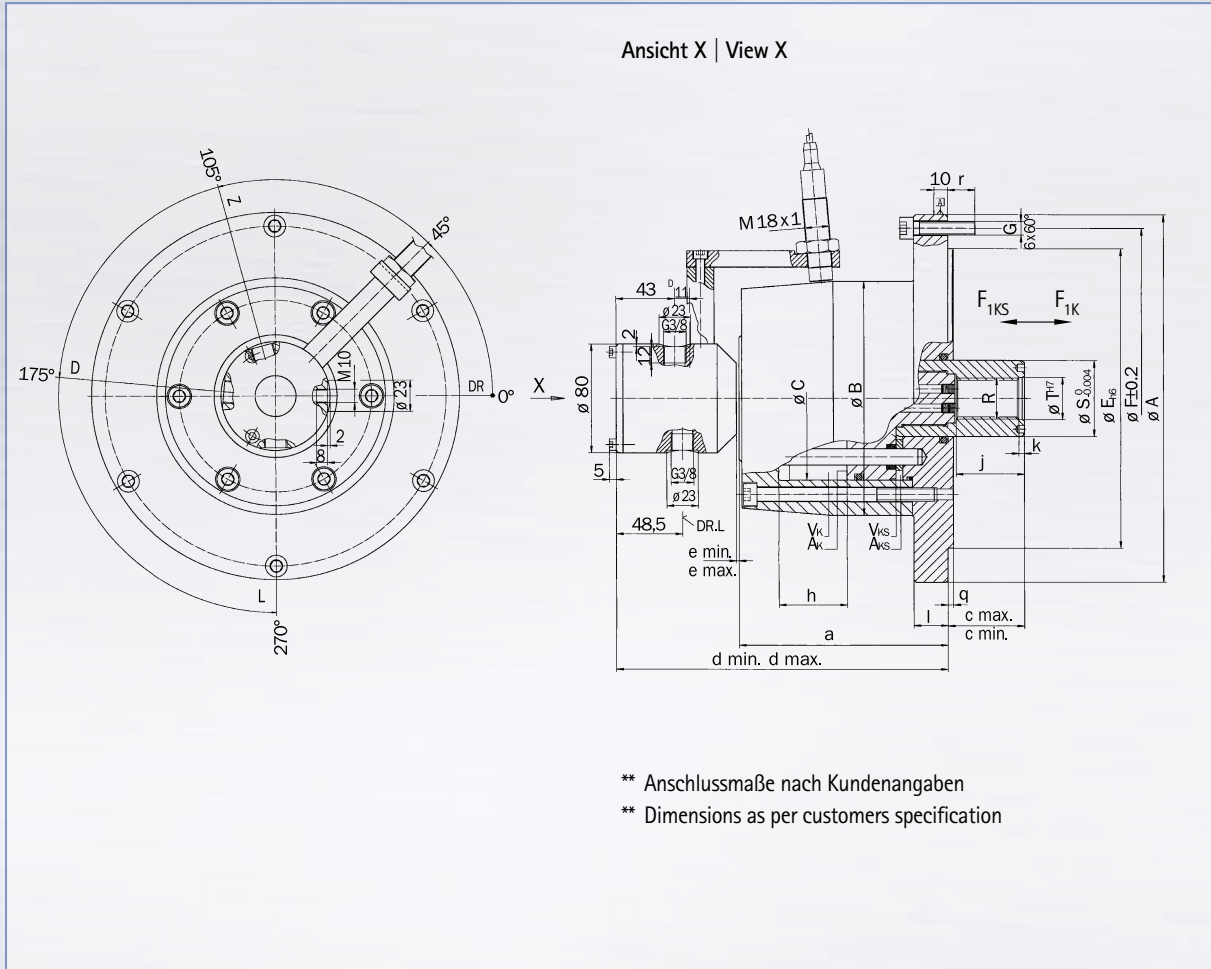
Abbreviations

F ₁	kN	Operating force
F ₂	kN	Operating force
P	bar	Operating pressure
AK	cm ²	Piston surface
AKS	cm ²	Piston surface
n	rpm	Rotational speed
m	kg	Mass
I	kgm ²	Moment of inertia
Q		Balancing quality
Z		Hydraulic connection pull
D		Hydraulic connection pressure
L		Hydraulic leak oil connection
KL		Coolant lubricant connection
KA		Coolant lubricant outlet
LK		Coolant lubricant drain
DR		Protection against
A		Check rim



Hydraulikzylinder ohne Stangendurchlass Hydraulic cylinder with closed center

OVR



Maße | Dimensions

TYP TYPE	A	B	C	E	F	G	R	S	T	a	c _{max.}	c _{min.}	d _{max.}	d _{min.}	e _{max.}	e _{min.}	h	j	k	l	q	r
OVR 110-35	*	154	110	*	*	6 x M 8	M 26 x 1,5	36	26,2	120	49	14	268	233	37	2	35	40	6	20	4	11,5
OVR 120-50	*	172	115	*	*	6 x M 10	M 30	56	31,0	143	56	6	283	233	52	2	50	50	4	25	4	20,0
OVR 155-50	*	207	150	*	*	6 x M 10	M 30	56	31,0	143	56	6	283	233	52	2	50	50	4	25	4	20,0
OVR 200-50	*	266	200	*	*	6 x M 12	M 30	56	31,0	143	66	16	283	233	52	2	50	50	4	20	4	20,0

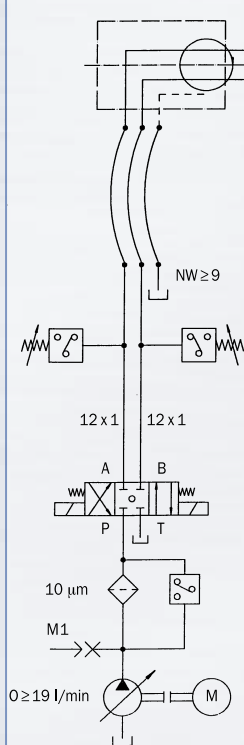
Technische Daten | Technical data

TYP TYPE	F _{1K max.} kN	F _{1KS max.} kN	A _K cm ²	A _{KS} cm ²	V _K dm ³	V _{KS} dm ³	P _{max.} bar	P _{min.} bar	n _{max.} min ⁻¹	m kg	l kgm ²	Q
OVR 110-35	68	66	88	85,0	0,31	0,30	80	8	6300	**	0,0517	2,5
OVR 120-50	75	62	97	79,2	0,48	0,39	80	8	6300	**	0,1261	2,5
OVR 155-50	134	120	170	152,0	0,85	0,76	80	8	4800	**	0,2213	2,5
OVR 200-50	233	220	307	290,0	1,54	1,45	80	8	4200	**	0,5098	2,5

* Anschlussmaße nach Kundenangaben | * Dimensions as per customers specification
** Auf Anfrage | ** Upon request

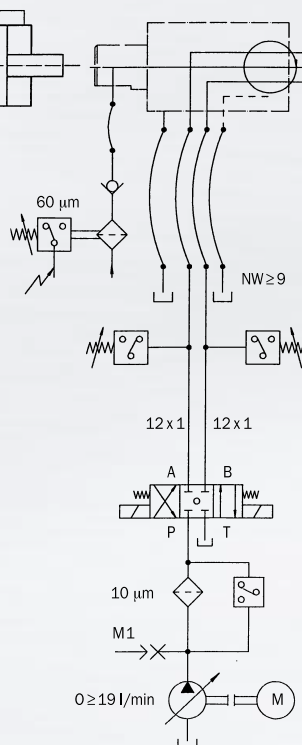
OVR(K), OHSR

Hydraulikzylinder OVR
Hydraulic cylinder OVR



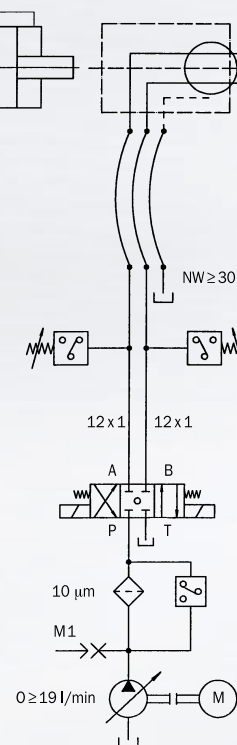
T 1329.30

Hydraulikzylinder OVRK
Mit Kühlschmiermitteldreheinführung
Hydraulic cylinder OVRK
With coolant rotating unit



T 1330.30

Hydraulikzylinder OSHR
Mit Stangendurchlass
Hydraulic cylinder OSHR
With open center



T 580.30